



Performans & verimlilik

- Benzersiz ve çok yönlü kullanım imkanı
- Dikey üst bom hareketiyle her alanda çalışma imkanı
- Arazide olağanüstü çalışma kabiliyeti
- 250 kg sepet yük kapasitesi
- 250-350 kg (opsiyon) ile iki seçeneğe kaldırma kapasitesi

Güvenlik ve konfor

- Hızlı, oransal ve eşzamanlı hareket
- Activ' Lighting System ile güvenli çalışma (opsiyonel)
- Haulotte Activ' Shield Bar

Paranın alabileceği en iyi değer

- Haulotte Activ' Screen (Şase üzerinde arıza tespit sistemi)
- Haulotte Stop Emission System / Start-Stop Sistemi
- Tüm parçalara kolay erişim
- Hızlı ve kolay onarılan özel modüler sepet





HA26 RTJ PRO



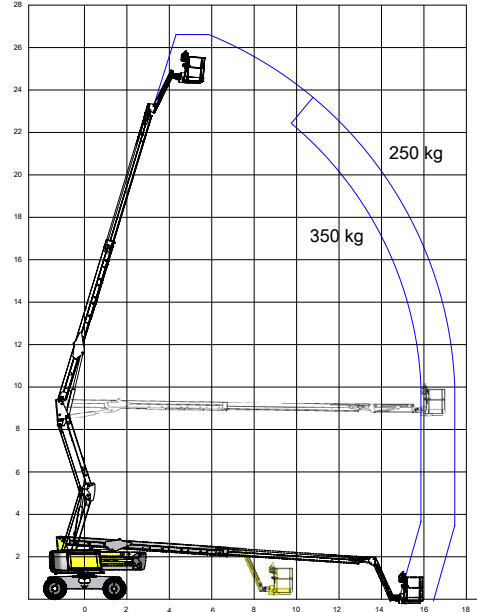
ARAZİ TİPİ EKLEMLİ PLATFORM

Haulotte

Teknik özellikler

HA26 RTJ PRO

Çalışma yüksekliği	26.4 m
Platform yüksekliği	24.4 m
Yatay erişim	17.5 m
Maksimum yatay erişimdeki yükseklik	9.3 m
Kaldırma kapasitesi	250 kg
F x G Platform ölçüleri	2.44 x 0.91 m
A Kapalı Uzunluk	11.8 m
B Genişlik	2.48 m
C Kapalı yükseklik	2.97 m
H Nakliye uzunluğu	9.4 m
J Nakliye yüksekliği	2.98 m
Dikey jib bom hareketi	133° (-65°/+68°)
Sepet dönüş	180°
Kule dönüş	360° kesintisiz
Kuyruk salınımı	0.76 m
D Aks merkezleri aralığı	2.8 m
Yerden yükseklik	48 cm
Eğim	4°
Sürüş hızı	5 km/h
Tırmanma kabiliyeti	45 %
Lastikler - araziye uygun dayanıklı	385/65-22,5
Dönme yarıçapı - dış	4.35 m
Motor gücü	Kubota Tier 3 - 36.5 kW
Ağırlık	15 500 kg



Standart özellikler

- 4 teker sürüş, 4 teker direksiyon
- Salınımlı ön aks
- Otomatik diferansiyel tekerlek kilidi
- 250 kg (2 kişi) her açıda kaldırma kapasitesi
- 4 eş zamanlı hareket ile maksimum verimlilik
- Activ' Screen: alt kumandada arıza tespit ekranı
- Start - Stop sistemi
- Geniş modüler Haulotte sepet 2.44 x 0.91 m
- Güvenli kapı girişi
- Güçlendirilmiş üst kontrol kutusu muhafazası ve alet tepsisi
- Alet tepsisi
- Kolay bakım için çıkarılabilir motor tepsisi
- Şase ve sepet üzerinde düşük yakıt seviye göstergesi
- Sepet üzerinde düşük yakıt göstergesi, şase üzerinde yakıt seviye göstergesi
- Sepette 220 V enerji
- Işık göstergeli motor ön ısıtma
- 12 V akü
- Activ' Shield Bar 2.0
- Elektrikli pompa sistemi ile acil durumda indirme
- Eğim ve yük için sesli ve ışıklı alarm
- Hareket alarmı
- Çakar lamba
- Universal telematics plug

Opsiyonlar ve aksesuarlar

- Activ' Lighting System, güvenli çalışma
- Activ' Shield Bar 2.0
- Çift yük kapasitesi 230-350 kg (2 kişi)
- Hidrolik jeneratör 3.5 kW veya 6.5 kW
- Platforma giden hava hattı
- Cam işleri çalışma paketi
- Boru işleri çalışma paketi
- Çalışma lambası
- Bioçözünür hidrolik yağ
- Soğuk iklim kiti -20° / Kutup iklimi kiti -25°C
- Hidrolik yağ soğutucu
- İz bırakmayan tekerlekler
- Akü devre kesici

