

ARAZİ TİPİ EKLEMLİ PLATFORM



HA20 RTJ PRO

Performans & kullanım kolaylığı

- 48 saniye ile en iyi kaldırma süresi
- 12.2 m ile yatay erişim ile sınıfının lideri
- Tam oransal kontrol & eş zamanlı hareketler
- Kolay taşınabilirlik

Mükemmel dayanıklılık

- Dayanıklı ve ergonomik yan kapılar
- Dayanıklı ve ergonomik yan kapılar

Kolay bakım

- Alet tepsisi ve kumanda kutusu muhafazası ile özel modüler sepet
- Tüm parçalara kolay erişim
- Alt kumanda kutusunda arıza tespit sistemi

En iyi konfor hissi

- Haulotte Activ'Shield™ Bar



www.acarlarmakine.com



HA20 RTJ PRO

ARAZİ TİPİ EKLEMLİ PLATFORM

Haulotte

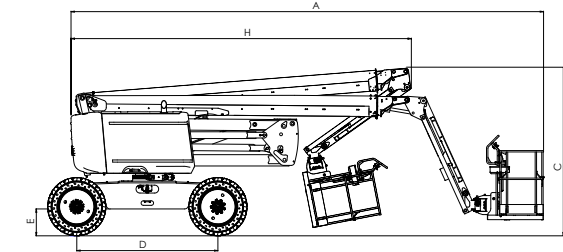
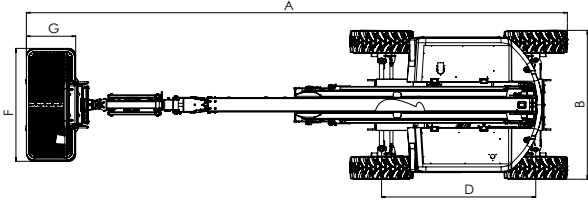
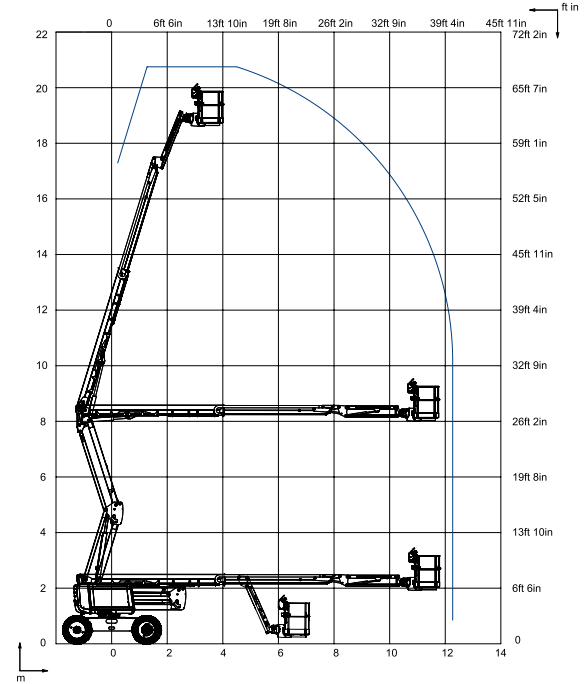
Teknik özellikler

HA20 RTJ PRO

Çalışma yüksekliği	20.6 m
Platform yüksekliği	18.6 m
Yatay erişim	12.2 m
Maksimum yatay erişimdeki yükseklik	8.4 m
Kaldırma kapasitesi	230 kg
F x G Platform ölçüleri	1.83 x 0.80 m
A Kapalı halde uzunluk	8.8 m
B Genişlik	2.42 m
Kapalı halde yükseklik	2.51 m
H Nakliye uzunluğu	6.5 m
C Nakliye yüksekliği	2.93 m
Dikey jib bom hareketi	140° (+60°/-80°)
Sepet dönüş (sağ / sol)	180° (+90°/-90°)
Kule dönüş	360° kesintisiz
Kuyruk salınımı	14.2 cm
D Aks merkezleri aralığı	2.45 m
E Yerden yükseklik	42 cm
Eğim	5°
Sürüş hızı	0,5 - 5 km/h
Tırmanma kabiliyeti	45 %
Lastikler - araziye uygun dayanıklı	385/65-22,5
Dönme yarıçapı (dış)	3,75 m
Motor gücü	Kubota 36.5 kW - 49.5 hp
Ağırlık	9 600 kg

Standart özellikler

- 4 teker sürüş, 4 teker direksiyon
- Salınlı ön aks engebeli zeminlerde stabiliteyi artırır
- 60 km/h-37 mph'ye kadar rüzgarlarda güvenli kullanım
- 4 eş zamanlı hareket ile maksimum verimlilik
- 230 kg (2 kişi) her açıda kaldırma kapasitesi
- Diferansiyel kilidi
- Çakar lamba
- 1.83 m x 0.80 m ölçülerinde sepet & hızlı kolay tamirat
- Güçlendirilmiş üst kontrol kutusu muhafazası ve alet tepsisi
- Sepette 220 V enerji
- Alt kumandada arıza tespit ekranı
- Kolay bakım için çıkarılabilir motor tepsisi
- Çalışma saati göstergesi
- Şase ve sepet üzerinde düşük yakıt seviye göstergesi
- Eğim ve yük için sesli ve ışıklı alarm
- 12 V akü
- Elektrikli pompa sistemi ile acil durumda indirme
- Hareket alarmı
- Haulotte Activ'Shield™



Opsiyonlar ve aksesuarlar

- 2.44 m x 0.91 m ölçülerinde büyük modüler sepet
- Yana açılabilir giriş kapısı
- 3.5 Kw hidrolik Dynaset jeneratör
- Platforma giden hava hattı, iç çap 6,5 mm
- 55 W çalışma lambası
- 220 V platforma giden güç hattı (30 mA sigortalı/ sigortasız)
- Flaşör
- Soğuk iklim kiti -10°C / -25°C
- Sıcak iklim kiti: hidrolik yağ soğutucusu + hidrolik yağ
- Bioçözünür hidrolik yağ
- İz bırakmayan tekerlekler
- Kıvılcım önleyici ve elektrikli tek yönlü valf
- Kaynak makinesi + kaynak makinası desteği
- Haulotte Activ'Shield™ Bar



Anadolu Mah. Kanuni Cad. No: 30 Orhanlı Beldesi - Tuzla / İstanbul - Tel: 0216 581 49 49 Fax: 0216 581 49 99
www.acarlarmakine.com - info@acarlarmakine.com