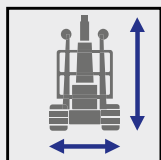
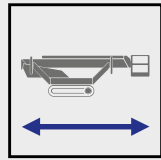




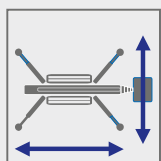
SA22



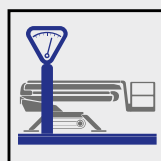
0,94 m / 1,97 m



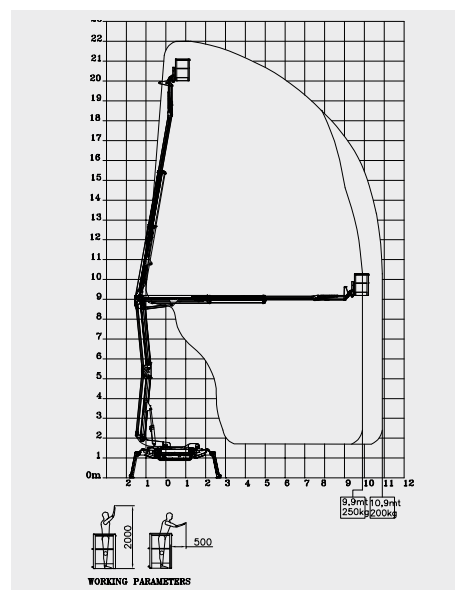
max. 5,20 m
min. 4,52 m



4,0 m x 4,85 m



2990 kg



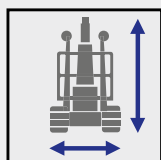
TECHNISCHE DATEN / TECHNICAL DATA

Arbeitshöhe / working height, max.	22 m
Seitliche Reichweite / lateral outreach, max.	10,9 m
Korblast / basket load	250 kg
Arbeitskorb / basket size	1,3m x 0,7m x 1,1m
Drehbereich / range of rotation	340°
Eigengewicht / overall weight	2990 kg
Fahrgeschwindigkeit / travel speed, max.	1,5 km/h

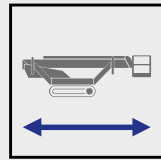
Steigfähigkeit / gradeability, max.	28%
Benzinmotor / combustion engine	Honda iGX
Elektromotor / electric motor	230V - 2,2 kW



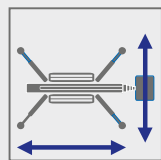
SA26



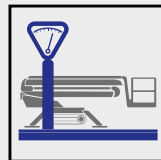
0,99 m / 1,98 m



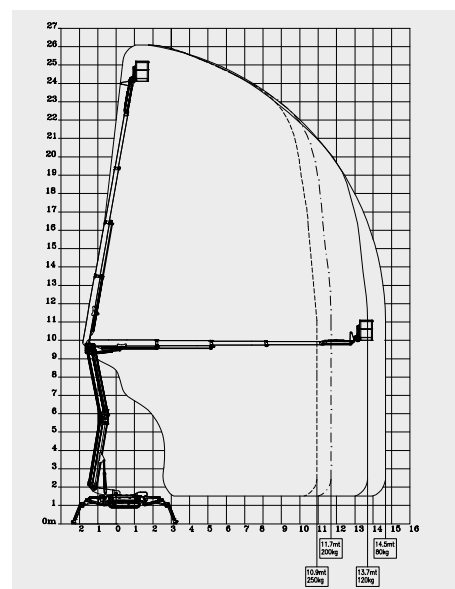
max. 5,58 m
min. 4,91 m



4,30 m x 4,44 m



3350 kg



TECHNISCHE DATEN / TECHNICAL DATA

Arbeitshöhe / working height, max.	26 m
Seitliche Reichweite / lateral outreach, max.	14,5 m
Korblast / basket load	250 kg
Arbeitskorb / basket size	1,3m x 0,7m x 1,1m
Drehbereich / range of rotation	360°
Eigengewicht / overall weight	3350 kg
Fahrgeschwindigkeit / travel speed, max.	1,5 km/h

Steigfähigkeit / gradeability, max.	28%
Benzinmotor / combustion engine	Honda iGX
Elektromotor / electric motor	230V - 2,2 kW



STEIGER®



ECOLINE



RUTHMANN Italia S.r.l.

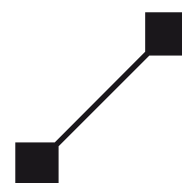
Via Santa Maria del piano di Sotto 91/B
47854 Montescudo (RN)
ITALY

Phone: +39 0541 756872

Fax: +39 0541 729800

Internet: www.ruthmann.it

E-mail: info@ruthmann.it



RUTHMANN
professionals at work

BLUELIFT

www.ruthmann.it